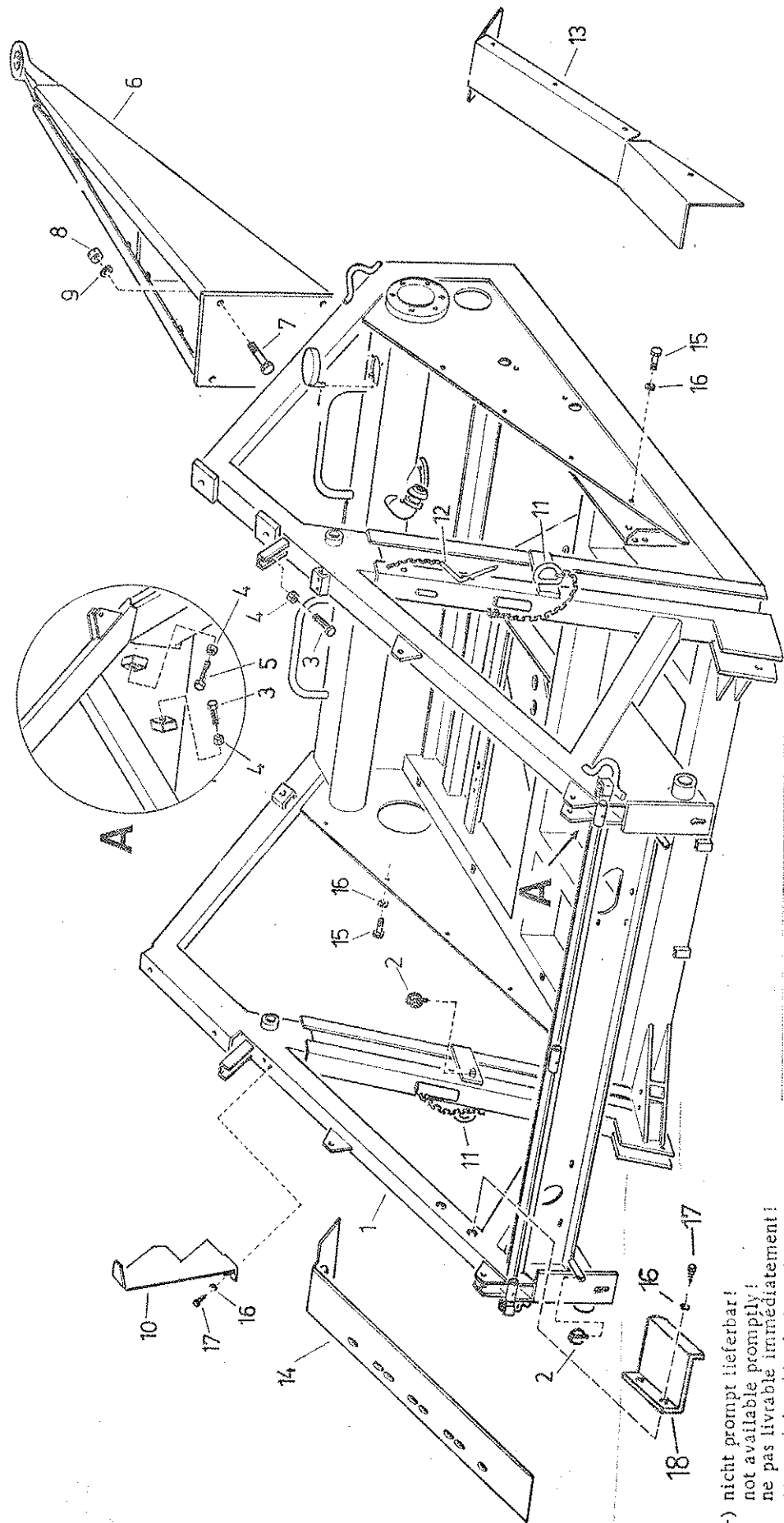




**ERSATZTEILLISTE**  
**LIST OF SPARE PARTS**  
**LISTE DES PIÈCES DE RECHANGE**  
**LISTA DE PIEZAS DE REPUESTO**  
**LISTINO RICAMBI**

Nr. 832 9921  
 Rainstar 110 - 350 DHT, 110 - 390 DHT  
 110 - 430 DHT, 125 - 350 DHT

**Rahmen - Deichsel - Schutzvorrichtung**



+ ) nicht prompt lieferbar!  
 not available promptly!  
 ne pas livrable immédiatement!  
 no suministrable de inmediato!  
 non può essere fornito immediatamente!

Bild Fig.	Bestell-Nr. Part. No.	Benennung Designation	Stk. quant.	Bild Fig.	Bestell-Nr. Part. No.	Benennung Designation	Stk. quant.
1	832 3101	Rahmen	1	7	061 1082	Skt. -Schr. M 20x60 DIN 931	4
2	062 8502	Klappstecker 6 mm	4	8	061 1380	Skt. -Mutter M 20 verz. DIN 934	4
3	061 1151	Skt. -Schr. M 16x60 DIN 933	3	9	061 2209	Federring B 20 cadm. DIN 127	4
4	061 1523	Skt. -Mutter M 16 verz. DIN 555	4	10	832 3825	Schutzblech	1
5	061 0453	Skt. -Schr. M 16x80 DIN 558	1	11	832 1162	Vorstecker	2
6	830 3160	Deichsel	1	12	832 3120	Vorstecker	2
				13	832 3816	Schutzblech	1
				14	832 3821	Schutzblech	1
				15	061 5512	Skt. -Schr. M 8x20 verz. DIN 601	8
				16	061 2217	Federring B 8 DIN 127 verz.	12
				17	061 1930	Schneidschr. AM 8x20	4
				18	828 2810	Schutzblech	1



ERSATZTEILLISTE  
LIST OF SPARE PARTS  
LISTE DES PIÈCES DE RECHANGE  
LISTA DE PIEZAS DE REPUESTO  
LISTINO RICAMBI

Nr. 832 9921  
Rainstar 110 - 350 DHT, 110 - 390 DHT  
110 - 430 DHT, 125 - 350 DHT

Achse - Bremse - Bereifung

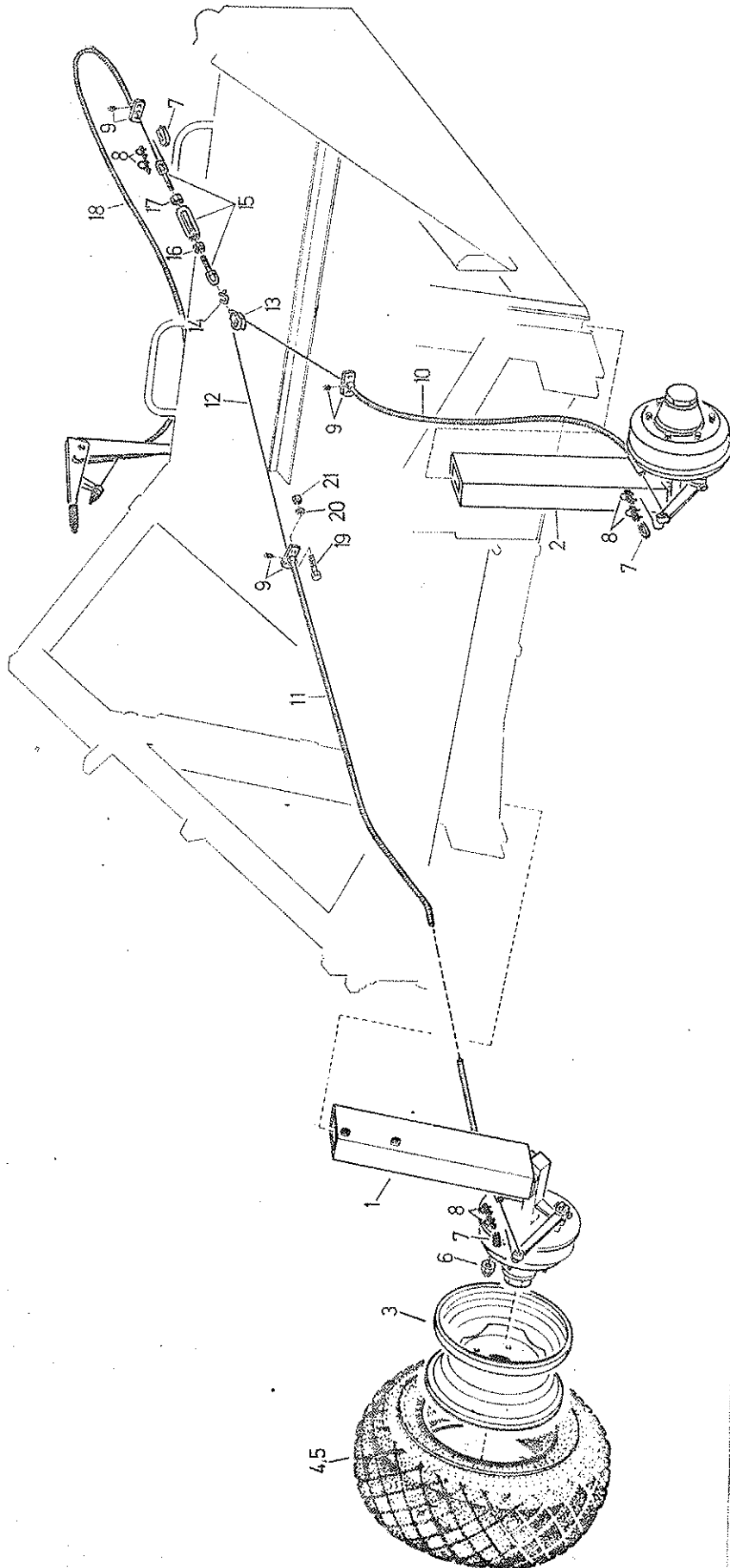


Bild Fig. Rep. Dib. No.	Bestell-Nr. Part. No. Référence No. de ped. No. d' ord. No.	Benennung Designation Désignation Denominación Denominazione	Stk. quant. pces. cant. quant.	Bild Fig. Rep. Dib. No.	Bestell-Nr. Part. No. Référence No. de ped. No. d' ord. No.	Benennung Designation Désignation Denominación Denominazione	Stk. quant. pces. cant. quant.
1	832 2181	Radträger links	1	8	061 9086	Seilklemme 5 mm	6
2	832 2182	Radträger rechts	1	9	065 2051	Widenlager	3
3	832 2171	Rad kp., Teil 3 bis 5	2	10	065 2061	Hülle rechts 1950	1
4	065 0458	Feige 9 x 20	2	11	065 2061	Hülle links 1640	1
5	065 0155	Reifen 10,5-20	2	12	061 9075	Bremsseil Ø 4,8; 5200 verz.	1
6	065 0255	Schlauch 10-20	2	13	635 1104	Bremsausgleich	1
7	065 0086	Kugelbandmutter M18x1,5	12	14	061 9080	Scherglied 8 verz.	1
	061 9087	Seilkausche 6 mm	3	15	061 0921	Spannschloß M 10 DIN 1480	1
				16	061 1577		1
				17	061 1513	Skt. -Mutter M 10 links DIN 934	1
				18	065 2071	Skt. -Mutter M 10 DIN 555 verz.	1
				19	061 5514	Bremszug	1
				20	061 2217	Skt. -Schr. M 8x25 DIN 601 verz.	6
				21	061 1511	Federling B 8 DIN 127 verz.	6
						Skt. -Mutter M 8 DIN 555 verz.	1





**ERSATZTEILLISTE**  
**LIST OF SPARE PARTS**  
**LISTE DES PIÈCES DE RECHANGE**  
**LISTA DE PIEZAS DE REPUESTO**  
**LISTINO RICAMBI**

**Nr. 832 9921**  
**Rainstar 110 -350 DHT, 110-390 DHT**  
**110-430 DHT, 125 - 350 DHT**

**Steuerventilblock, Hubwerk hydr.- Stützfuß**

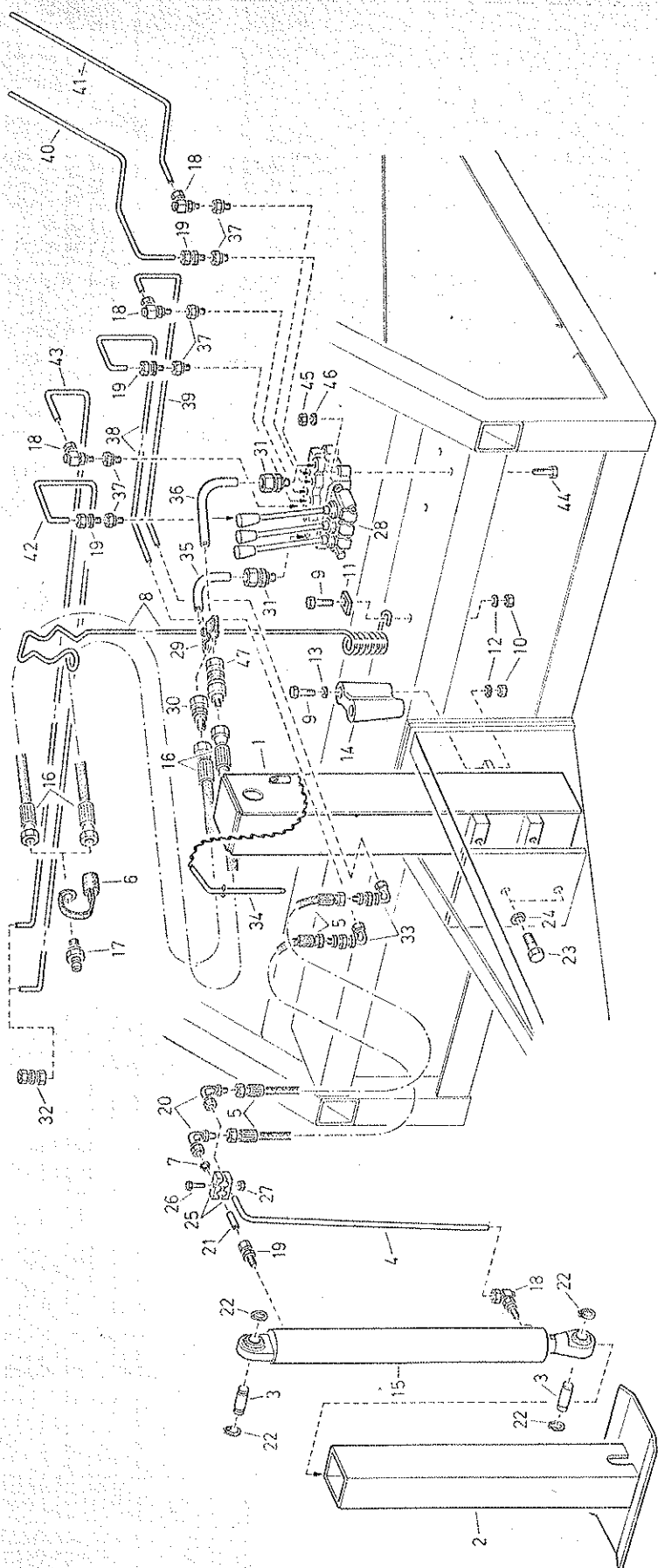


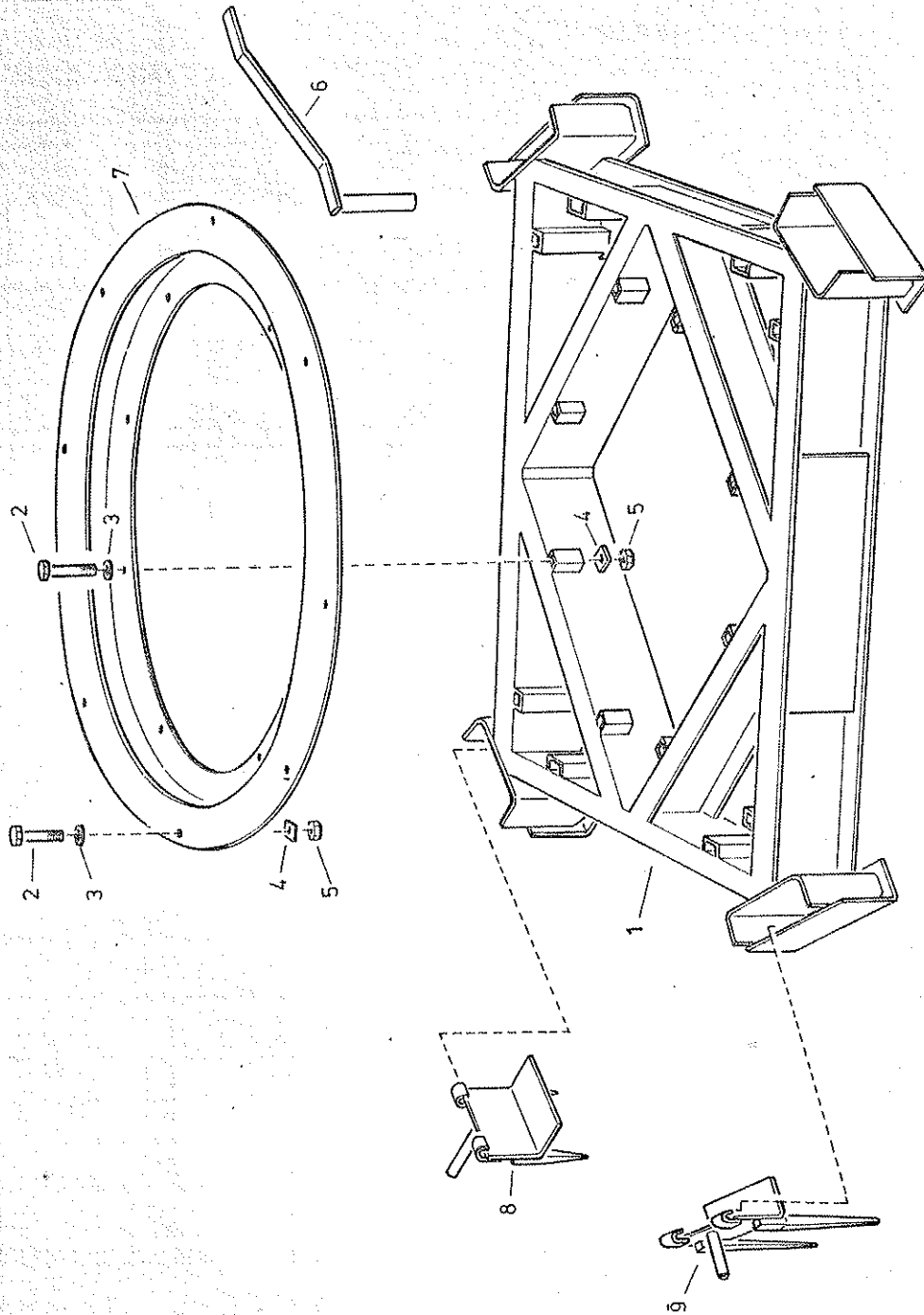
Bild Fig. Rep. Dib. No.	Bestell-Nr. Part. No. Référence No. de ped. No. d' ord.	Stk. quant. pees. cant. quant.	Benennung Designation Désignation Denominación Denominazione	Bild Fig. Rep. Dib. No.	Bestell-Nr. Part. No. Référence No. de ped. No. d' ord.	Stk. quant. pees. cant. quant.	Benennung Designation Désignation Denominación Denominazione
1	832 3241	1	Stützfußträger	17	061 4990	2	Schnellkupplungsstecker
2	832 3210	1	Stützfuß	18	061 2910	4	Schwenkverschraub, DSVW 8 - LM
3	832 1216	2	Bolzen für Stützfuß	19	061 2907	4	Ger. Einschraubversch. CL 8
4	832 3226	1	Rohr 8x1x662 DIN 2891/C	20	061 2939	2	Winkelversch. KL 8 DIN 2353
5	832 3205	2	Hydraulikschlauch 500 lg.	21	832 3225	1	Rohrstutzen
6	062 4991	2	Staubmuffe	22	061 6043	4	Sicherungsring A 30x1,5 DIN 471
7	061 2931	n.Bed.	Schneidring	23	061 1157	2	Skt. -Schr. M20x40 DIN 933
8	832 3272	1	Tragfeder	24	061 2209	2	Federring B 20 DIN 127
9	061 0438	2	Skt. -Schr. M 12x35 DIN 558 verz.	25	832 3229	1	Doppelschelle
10	061 1215	2	Skt. -Mutter M 12 DIN 555 verz.	26	061 1210	1	Skt. -Schraube M 6x35 DIN 912
11	061 2122	1	Scheibe 14 DIN 436 verz.	27	061 1551	1	Skt. -Mutter M 6 DIN 985 verz.
12	061 2218	2	Federring B 12 DIN 127 verz.	28	832 3203	1	Steuerventilblock HD 120/3
13	061 2029	1	Scheibe 14 DIN 126 verz.	29	062 5195	1	Zweirohrschelle
14	832 2273	1	Kupplungskörper	30	061 2906	2	Ger. Verschraubung EL 15 DIN 2353
15	832 3202	1	Hydraulikzylinder doppelwirkend	31	061 2945	2	Ger. Einschraubversch. CL 15
16	832 1242	2	Hydraulikschlauch 2800 lg.	32	061 2908	4	Ger. Verschraubung EL 8 DIN 2353
				33			
				34			
				35			
				36			
				37			
				38			
				39			
				40			
				41			
				42			
				43			
				44			
				45			
				46			
				47			



ERSATZTEILLISTE  
 LIST OF SPARE PARTS  
 LISTE DES PIÈCES DE RECHANGE  
 LISTA DE PIEZAS DE REPUESTO  
 LISTINO RICAMBI

Nr. 832 992  
 Rainstar 110 - 350 DHT, 110 - 390 DHT  
 110 - 430 DHT, 125 - 350 DHT

Drehfuß



+ ) nicht prompt lieferbar!  
 not available promptly!  
 ne pas livrable immédiatement!  
 no suministrable de inmediato!  
 non può essere fornito immediatamente!

Bild Fig. Rep. Dib. No.	Bestell-Nr. Part. No. Référence No. de ped. No. d' ord.	Stk. quant. pces. cant. quant.	Benennung Designation Designation Denominación Denominazione	Bild Fig. Rep. Dib. No.	Bestell-Nr. Part. No. Référence No. de ped. No. d' ord.	Stk. quant. pces. cant. quant.	Benennung Designation Designation Denominación Denominazione
1-7)	832 1801	1	Drehfuß	7-7)	832 1808	1	Kugellenkranz
2	061 1036	16	Skt. -Schr. M 12x70 DIN 931	8	832 1011	2	Ankerkralle 130
3	061 2029	16	Scheibe 14 DIN 126	9	832 1002	2	Ankerkralle 240

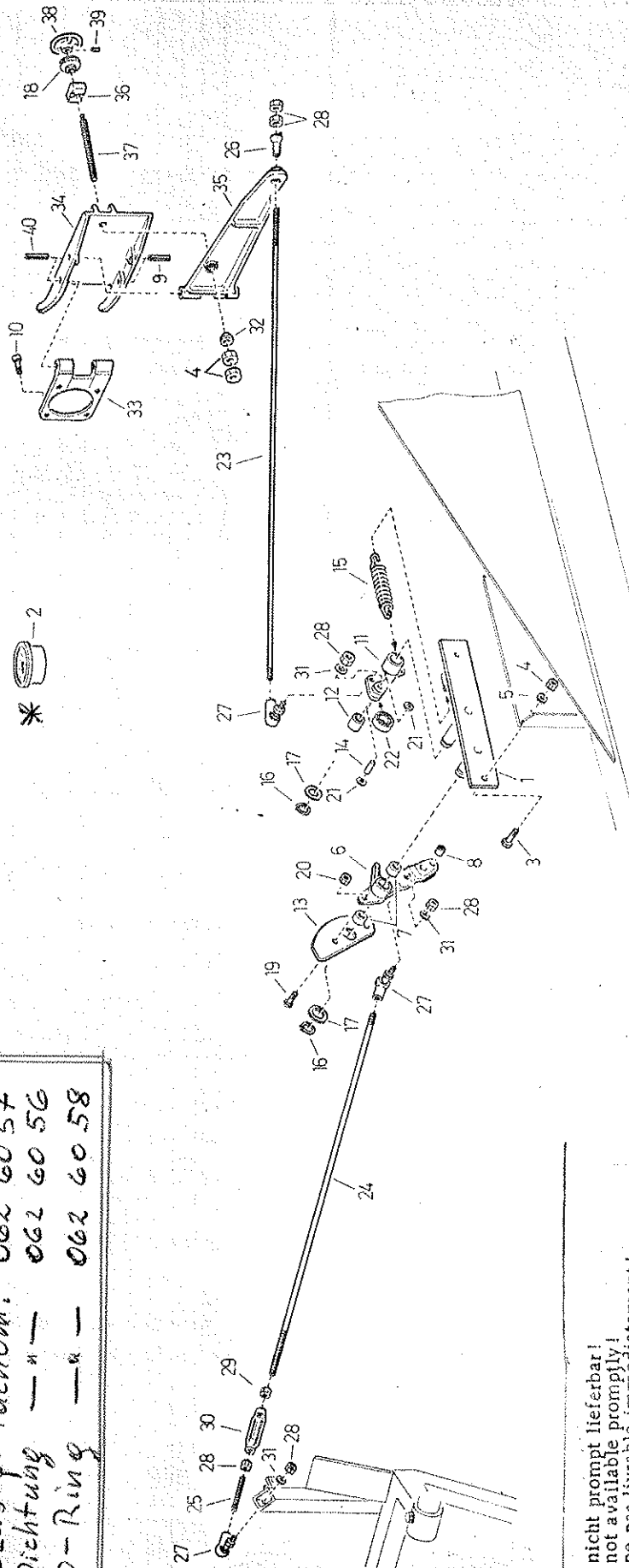




**ERSATZTEILLISTE**  
**LIST OF SPARE PARTS**  
**LISTE DES PIÈCES DE RECHANGE**  
**LISTA DE PIEZAS DE REPUESTO**  
**LISTINO RICAMBI**

Nr. 832 992  
 Rainstar 110 - 350 DHT, 110 - 390 DH  
 110 - 430 DHT, 125 - 350 DH

**Regelung**



Glas f. Tachom. 062 60 57  
 Dichtung — " — 062 60 56  
 O-Ring — " — 062 60 58

+ ) nicht prompt lieferbar!  
 not available promptly!  
 ne pas livrable immédiatement!  
 no suministrable de inmediato!  
 non può essere fornito immediatamente!

Bild Fig. Rep. Dib. No.	Bestell-Nr. Part. No. Référence No. de ped. No. d' ord.	Stk. quant. pces. cant. quant.	Benennung Designation Désignation Denominación	Bild Fig. Rep. Dib. No.	Bestell-Nr. Part. No. Référence No. de ped. No. d' ord.	Stk. quant. pces. cant. quant.	Benennung Designation Désignation Denominación
1 *)	828 0433	1	Lagerplatte	12	825 0669	1	Glacier-Büchse PM 20 30 Dx
2	832 4420	1	Tachometer (110-350, 390 u. 430)	13	828 0446	1	Regelnocke (110-350, 390 u. 430)
2	832 4461	1	Tachometer (125-350)	13	832 4462	1	Regelnocke (125-350)
3	061 5592	2	Skt. -Schr. M12x30 verz. DIN 601	14	828 0447	1	Lagerbolzen
4	061 1515	4	Skt. -Mutter M 12 verz. DIN 555	15	828 0448	1	Zugfeder
5	061 2218	2	Federring B 12 cadim. DIN 127	16	061 6021	2	Sicherungsring 20x1, 2, DIN 471
6	832 4442	1	Nockenhebel mit Teil 7 u. 8 (110-350, 390 u. 430)	17	061 6177	2	Stützscheibe 20x68x2
6	828 0439	1	Nockenhebel mit Teil 7 u. 8 (125-350)	18	062 5039	1	Griffscheibe
7	828 0441	2	Glacier-Büchse PM 20 15 Dx	19	061 5514	2	Skt. -Schr. M 8x25 verz. DIN 601
8	826 2406	1	Glacier-Büchse PM 16 15 Dx	20	061 1547	2	Skt. -Mutter M 8 verz. DIN 985
9	061 5761	4	Spannhülse 12x50 verz. DIN 1481	21	061 2297	2	Starlock-Scheibe 12
10	061 1222	4	Zylinderschr. M10x30 DIN 912	22	061 5116	1	Rillenkugellager 6201-2 RS
11	828 0444	1	Schwinge mit Teil 12	23	832 4445	1	Regelstange
				24	832 4446	1	Zugstange
				25	828 0456	1	Verbindungsstange
				26	828 0457	1	Regelstangenführung
				27	063 5225	3	Winkelgelenk M10 DIN 71802
				28	061 1513	6	Skt. -Mutter M 10 verz. DIN 555
				29	061 1577	1	Skt. -Mutter M 10 links verz.
				30	061 0919	1	Spannschloß M 10 DIN 1480 verz.
				31	061 2216	3	Federring B 10 cadim. DIN 127
				32	828 0458	1	Kugelsstützscheibe
				33 *)	828 0402	1	Lagerplatte
				34 *)	828 0403	1	Verstellhebel
				35 *)	828 0404	1	Ausgleichshebel
				36	828 0405	1	Verstellmutter
				37	828 0406	1	Spindel
				38 *)	828 0407	1	Handrad
				39	061 5711	1	Spannhülse 4x34 verz. DIN 1481



**ERSATZTEILLISTE**  
**LIST OF SPARE PARTS**  
**LISTE DES PIÈCES DE RECHANGE**  
**LISTA DE PIEZAS DE REPUESTO**  
**LISTINO RICAMBI**

**Nr. 832 9921**  
**Rainstar 110-350 DHT, 110-390 DHT**  
**110-430 DHT**

**Turbine - T3G**

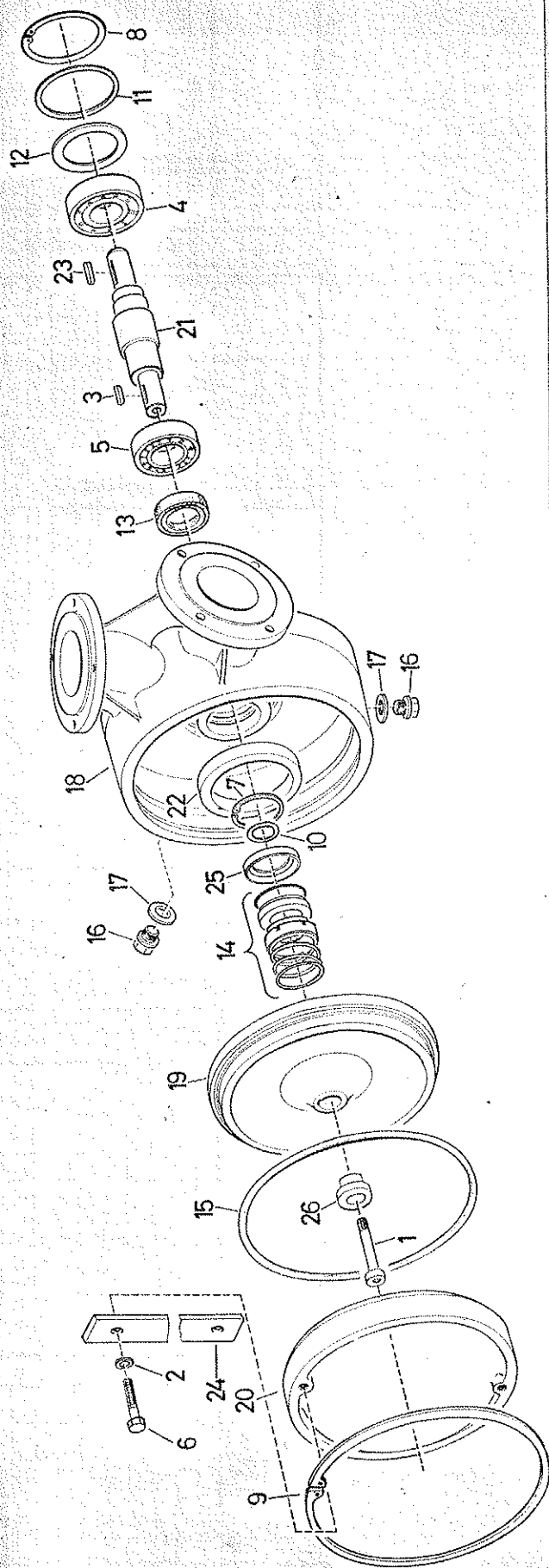


Bild Fig. Rep. Dib. No.	Bestell-Nr. Part. No. Réf. No. No. d' ord. No.	Benennung Designation Designation Denominación Denominazione	Stk. quant. pcs. cant. quant.	Bild Fig. Rep. Dib. No.	Benennung Designation Designation Denominación Denominazione	Stk. quant. pcs. cant. quant.	Bestell-Nr. Part. No. Réf. No. No. d' ord. No.	Benennung Designation Designation Denominación Denominazione	Stk. quant. pcs. cant. quant.	Bild Fig. Rep. Dib. No.	Benennung Designation Designation Denominación Denominazione	Stk. quant. pcs. cant. quant.	Bestell-Nr. Part. No. Réf. No. No. d' ord. No.	Benennung Designation Designation Denominación Denominazione
1	061 1228	1	1	10	Imbusschr. M10x70 DIN 912 verz.	1	061 6167	n. Bed.	1	18	Paßscheibe 25x35x0, 2	1	828 0501	Turbinengehäuse
2	061 2205	2	2	11	Federring B 12 DIN 127	2	061 6168	n. Bed.	1	19	Paßscheibe 63x80x0, 1 DIN 988 vz.	1	828 0513	Turbinenlauftrad
3	061 2849	1	1	11	Paßfeder A 8x5x25 DIN 6885	1	061 6169	n. Bed.	1	20	Paßscheibe 63x80x0, 3 DIN 988 vz.	1	828 0503	Turbinendeckel
4	061 5146	1	1	12	Rillenkugellager 6307-2 RS	1	061 6178	1	1	21	Stützscheibe 63x80x3	1	828 0504	Turbinenwelle
5	061 5148	1	1	13	Rillenkugellager 6207-2 RS	1	061 6250	1	1	22	Wellendichtung 35-62-7	1	828 0507	Schleifring
6	061 5564	2	2	14	Skt. -Schr. M12x35 DIN 601	2	061 6530	1	1	23	Gleitringdichtung	1	828 0508	Paßfeder 8x6, 5x36
7	061 6073	1	1	15	Sicherungsring 60x2 DIN 472	1	061 6897	1	1	24	O-Ring OR 249, 2-5, 7	1	828 0511	Fixierbalken
8	061 6087	1	1	16	Sicherungsring 80x3, 5 DIN 472	1	301 0114	2	2	25	Stopfen 3/8"	1	828 0514	Winkelring
9	061 6106	1	1	17	Sicherungsring 250x5 DIN 472	1	301 0115	2	2	26	Dichtung 3/8"	1	828 0515	Stulp
10	061 6166	n. Bed.	1		Paßscheibe 25x35x0, 3	1	828 0500	1	1		Turbine T 3 G ( Teil 1 bis 26 )			





**ERSATZTEILLISTE**  
**LIST OF SPARE PARTS**  
**LISTE DES PIÈCES DE RECHANGE**  
**LISTA DE PIEZAS DE REPUESTO**  
**LISTINO RICAMBI**

Nr. 832 9921  
 Rainstar 125 - 350 DHT

**Turbine - T 5 G**

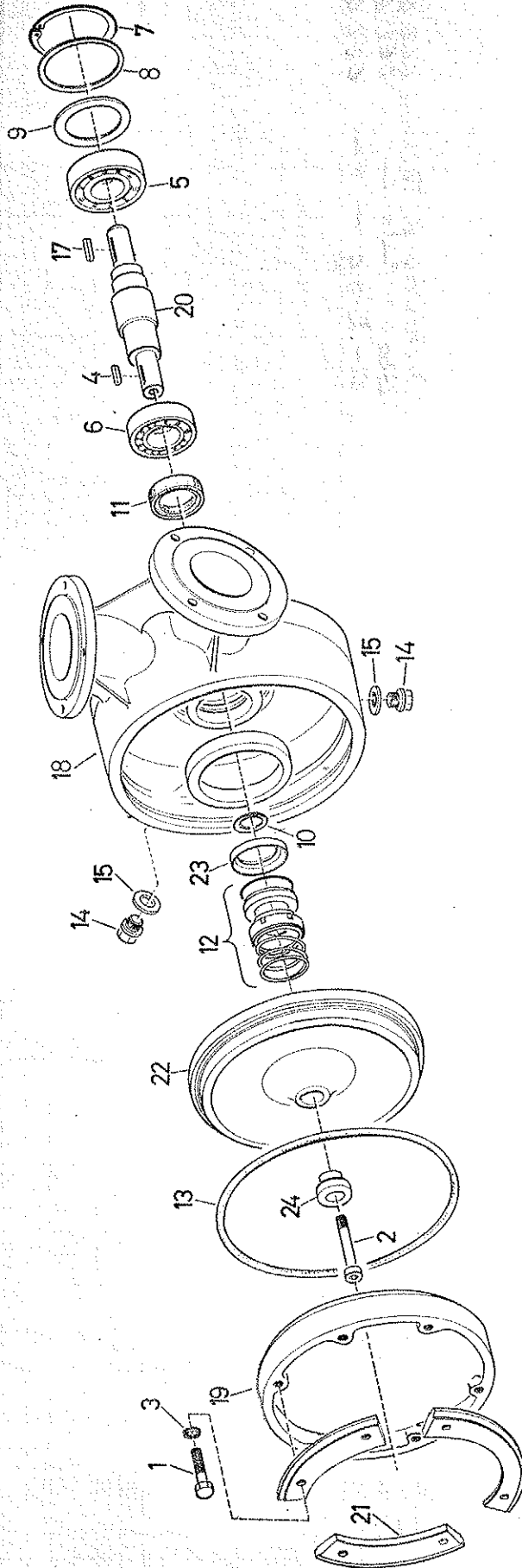


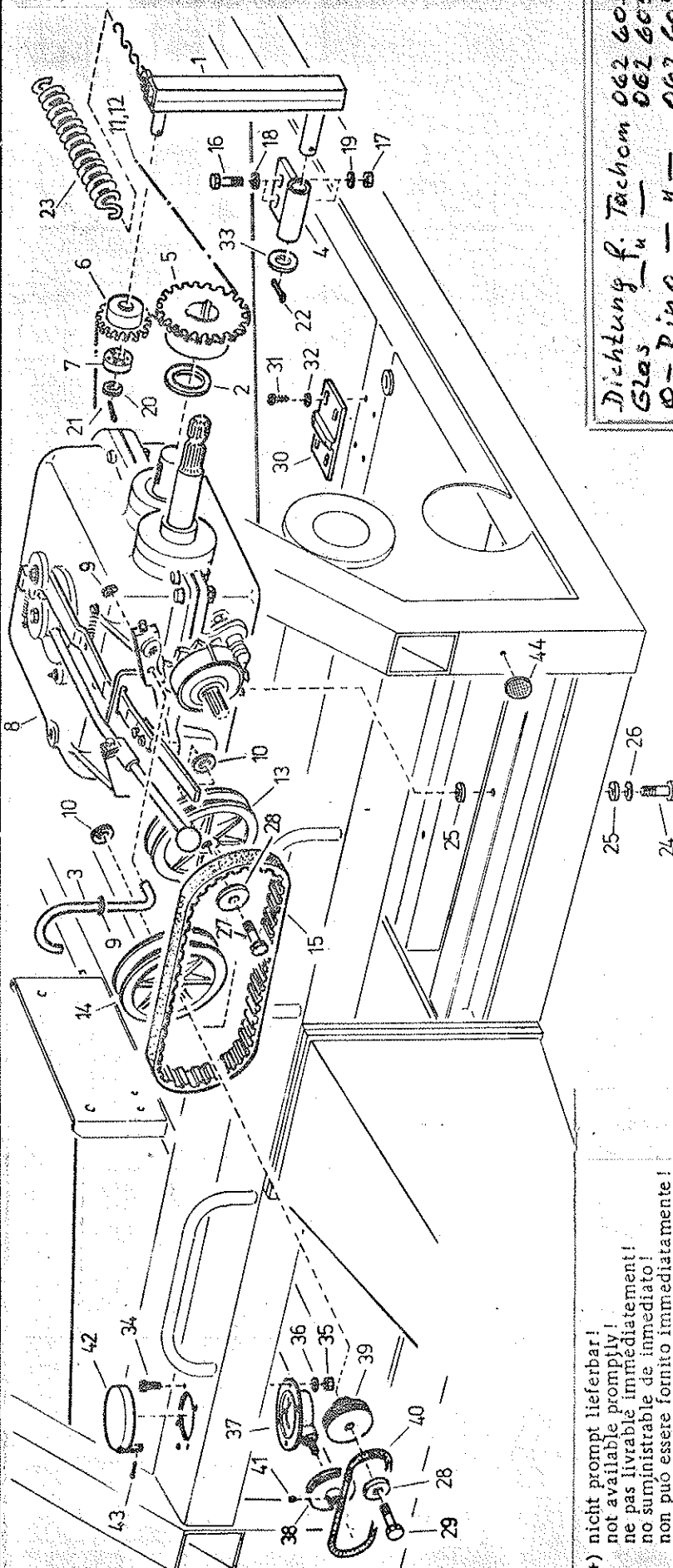
Bild Fig. Rep. Dib. No.	Bestell-Nr. Part. No. Référence No. de ped. No. d' ord.	Stk. quant. pces. cant. quant.	Benennung Designation Désignation Denominación Denominazione	Bild Fig. Rep. Dib. No.	Bestell-Nr. Part. No. Référence No. de ped. No. d' ord.	Stk. quant. pces. cant. quant.	Benennung Designation Désignation Denominación Denominazione
1	061 1131	6	Schraube M 12x25 DIN 931	9	061 6178	1	Stützscheibe S 63x80x3 DIN 988
2	061 1228	1	Inbusschr. M 10x70 DIN 912 verz.	10	061 6181	n.Bed.	Paßscheibe 26x37x0,1 DIN 988
3	061 2205	6	Federring B 12 DIN 127	10	061 6182	n.Bed.	Paßscheibe 26x37x0,3 DIN 988
4	061 3502	1	Paßfeder 8x5x22	11	061 6250	1	Weilendicht. A 36x62x7 DIN 3760
5	061 3146	1	Rillenkugellager 6307-2 RS	12	061 6530	1	Gleitringdichtung
6	061 3148	1	Rillenkugellager 6207-2 RS	13	061 6895	1	O-Ring 274-6,5
7	061 1087	1	Sicherungsring 80x2,5 DIN 472	14	301 0114	2	Stopfen 3/8"
8	061 1168	n.Bed.	Paßscheibe 63x80x0,1 DIN 988	15	301 0115	2	Dichtung 3/8"
8	061 1169	n.Bed.	Paßscheibe 63x80x0,3 DIN 988	16	828 0507	1	Schleifring
				17	828 0508	1	Paßfeder
				18	828 0540	1	Turbine T 5 ( Teil I bis 24 )
				18	828 0541	1	Turbinengehäuse
				19	828 0543	1	Turbinendeckel
				20	828 0544	1	Turbinenwelle
				21	828 0546	3	Deckelsegment
				22	828 0549	1	Turbinenlaufrad
				23	828 0554	1	Winkelring
				24	828 0555	1	Stulp



**ERSATZTEILLISTE**  
**LIST OF SPARE PARTS**  
**LISTE DES PIÈCES DE RECHANGE**  
**LISTA DE PIEZAS DE REPUESTO**  
**LISTINO RICAMBI**

Nr. 832 9921  
 Rainstar 110 - 350 DHT, 110 - 390 DHT  
 110 - 430 DHT, 125 - 350 DHT

**Antrieb**



+) nicht prompt lieferbar!  
 not available promptly!  
 ne pas livrer immédiatement!  
 no suministrable de inmediato!  
 non può essere fornito immediatamente!

*Dichtung f. Tachom 062 6056*  
*Glas 062 6057*  
*O-Ring - u - 062 6059*

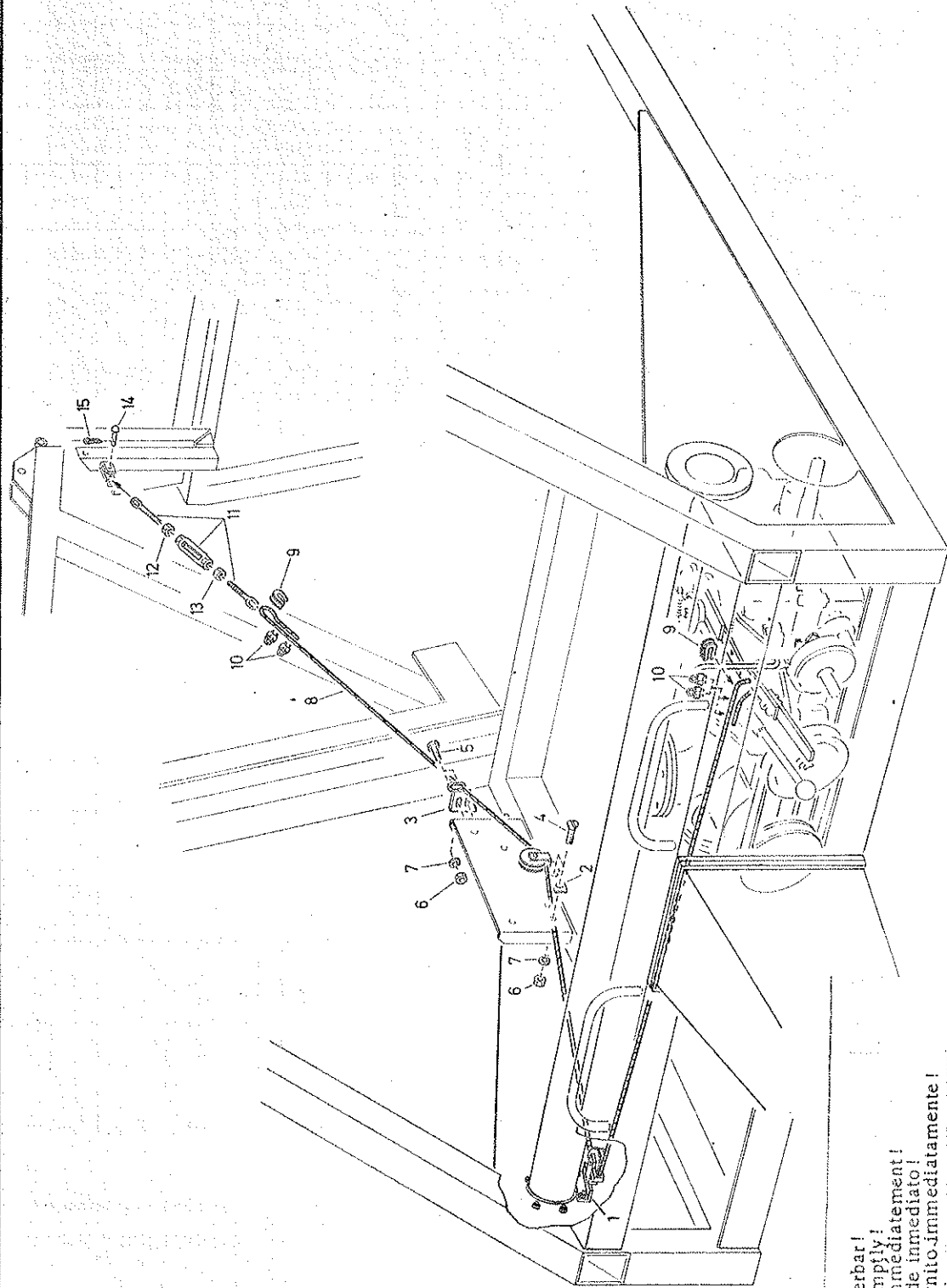
Bild No.	Bestell-Nr.	Stk. quant.	Benennung	Designation	Fig. Rep. Dib. No.	Bestell-Nr.	Stk. pces. cant.	Benennung	Designation	Bild No.	Bestell-Nr.	Stk. pces. cant.	Benennung	Designation
1+)	828 0902	1	Kettenspannerhebel		15	062 7365	1	Breitkeilriemen Cw 28-1320		31	061 1906	4	Zyl.-Blechschaube B 4 2x18 verz.	
2	828 0907	1	Distanzscheibe		16	061 1022	3	Skt.-Schr. M10x35 verz. DIN 601		32	061 2020	4	Scheibe 5,5 verz. DIN 126	
3	828 0908	1	Klinkenabhebebügel		17	061 1513	3	Skt.-Mutter M 10 DIN 565		33	061 2015	1	Scheibe 25 DIN 126	
4+)	828 0909	1	Kettenspannerlager		18	061 2027	3	Scheibe 11 verz. DIN 126		34	061 0160	4	Zyl.-Schraube M 5x1,6 verz. DIN 84	
5	832 3902	1	Kettenrad Z=15		19	061 2204	3	Federring B 10 DIN 127		35	061 1506	4	Skt.-Mutter M 5 DIN 555	
6	832 3903	1	Kettenrad Z= 8 mit Teil 7		20	061 2016	1	Scheibe A 21 verz. DIN 125		36	061 2215	4	Federring B 5 cadm. DIN 127	
7	061 5004	1	Rillenkugellager		21	061 2329	1	Splint 5x40 verz. DIN 94		37	828 0460	1	Drehzahlmesser	
8	828 0915	1	Getriebe (110-350, 390 u. 430)		22	061 2333	1	Splint 6,3x40 DIN 94		38	828 0461	1	Nutenscheibe	
8	832 3921	1	Getriebe (125-350)		23	824 2323	1	Zugfeder		39	828 0462	1	Nutenscheibe - Variotrieb	
9	061 2296	2	Starlockscheibe		24	061 1049	4	Skt.-Schr. M16x35 DIN 931		40	061 6884	1	Randschnur OR 230x5	
10	828 0916	2	Korrekturscheiben		25	061 2033	8	Scheibe 18 verz. DIN 126		41	061 0354	1	Gewindestift M 6x10 verz. DIN 551	
11	061 8234	1	Einfachrollenkette 1 1/4"-3/4"		26	061 2226	4	Fächersch. A 16, 5 cadm. DIN 6798		42	828 0463	1	Schutzhaube	
			313 Glieder DIN 8187		27	061 1006	1	Skt.-Schr. M 8x80 verz. DIN 931		43	061 2314	1	Splint 3,2x20 verz. DIN 94	
12	061 8235	1	Nietglied 1 1/4"		28	061 2133	4	Scheibe R 11 DIN 440		44	062 9943	2	Rückstrahler	
13	828 0919	1	Federscheibe		29	061 5521	1	Skt.-Schr. M10x90 DIN 601						
14	828 0920	1	Gegenscheibe		30	828 0921	1	Scheuerleiste						



**ERSATZTEILLISTE**  
**LIST OF SPARE PARTS**  
**LISTE DES PIÈCES DE RECHANGE**  
**LISTA DE PIEZAS DE REPUESTO**  
**LISTINO RICAMBI**

Nr. 832 9921  
 Rainstar 110 -350 DHT, 110-390 DHT  
 110-430 DHT, 125 - 350 DHT

**Abschaltung für Antrieb**



+) nicht prompt lieferbar!  
 not available promptly!  
 ne pas livrer immédiatement!  
 no suministrable de inmediato!  
 non può essere fornito immediatamente!

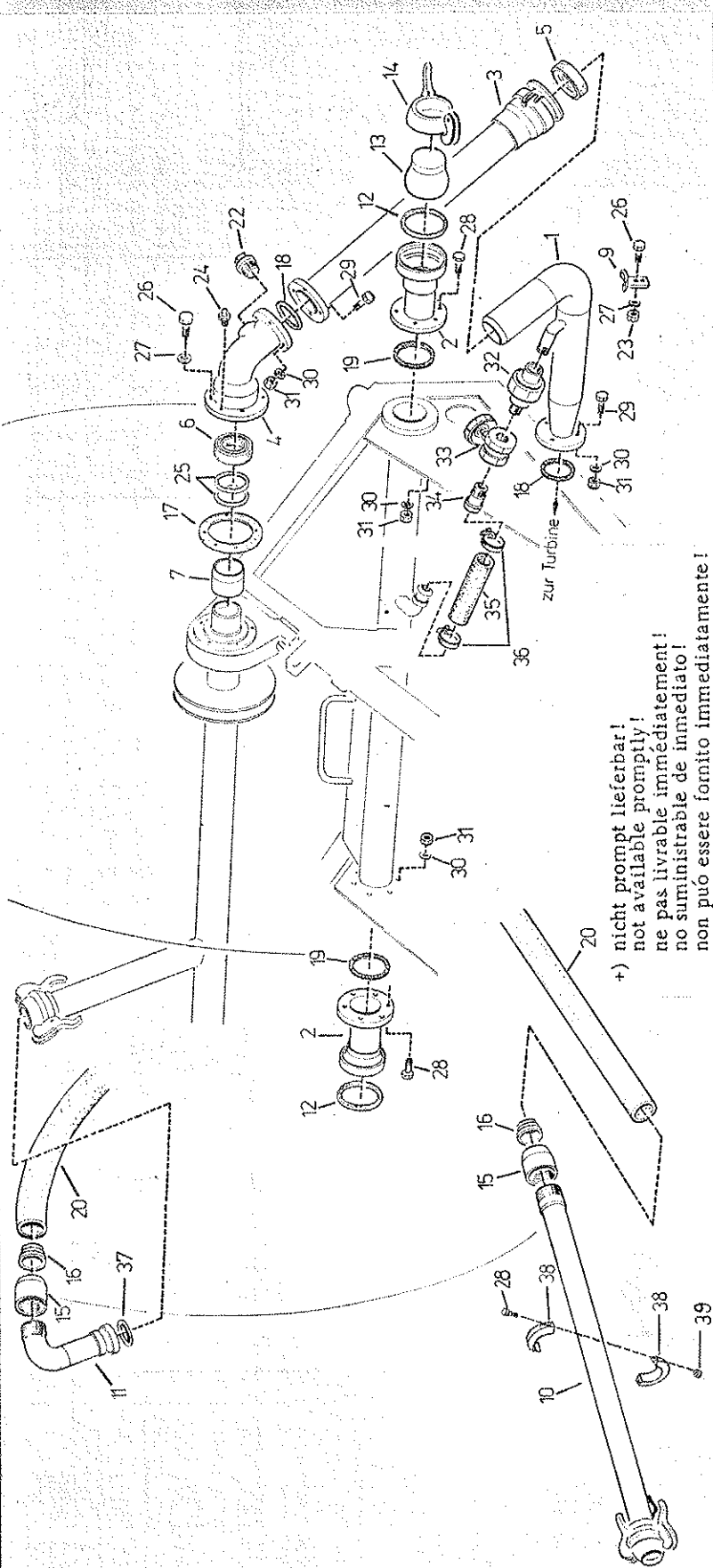
Bild Fig. Rep. Dib. No.	Bestell-Nr. Part. No. Référence No. de ped. No. d' ord.	Stk. quant. pees. cant. quant.	Benennung Designation Désignation Denominación Denominazione	Bild Fig. Rep. Dib. No.	Bestell-Nr. Part. No. Référence No. de ped. No. d' ord.	Stk. quant. pees. cant. quant.	Benennung Designation Désignation Denominación Denominazione
1	832 4811	1	Umlenkrolle	6	061 1511	4	Skt. -Mutter M 8 DIN 555 verz.
2	832 4815	1	Führungsrolle	7	061 2217	4	Federring B 8 DIN 127 cadrm.
3	832 4818	1	Führungsöse	8	832 4823	1	Drahtseil 4, 8 verz. x 4/00
4	061 0323	2	Senkschr. M 8x25 DIN 963 verz.	9	061 9087	2	Drahtseilkautsche
5	061 5514	2	Skt. -Schr. M 8x25 DIN 601 verz.	10	061 9086	4	Seilklemme 5
				11	061 0921	1	Spannschloß M 10 verz.
				12	061 1513	1	Skt. -Mutter M 10 DIN 555 verz.
				13	061 1577	1	Skt. -Mutter M 10 links verz.
				14	804 1111	1	Niet
				15	061 2314	1	Seilint 3, 2 x 20 DIN 94 verz.



**ERSATZTEILLISTE**  
**LIST OF SPARE PARTS**  
**LISTE DES PIÈCES DE RECHANGE**  
**LISTA DE PIEZAS DE REPUESTO**  
**LISTINO RICAMBI**

**Nr. 832 9921**  
**Rainstar 110-350 DHT, 110-390 DHT**  
**110-430 DHT, 125-350 DHT**

**Hauptstromleitung**



+ ) nicht prompt lieferbar!  
 not available promptly!  
 ne pas livrable immédiatement!  
 no suministrable de inmediato!  
 non può essere fornito immediatamente!

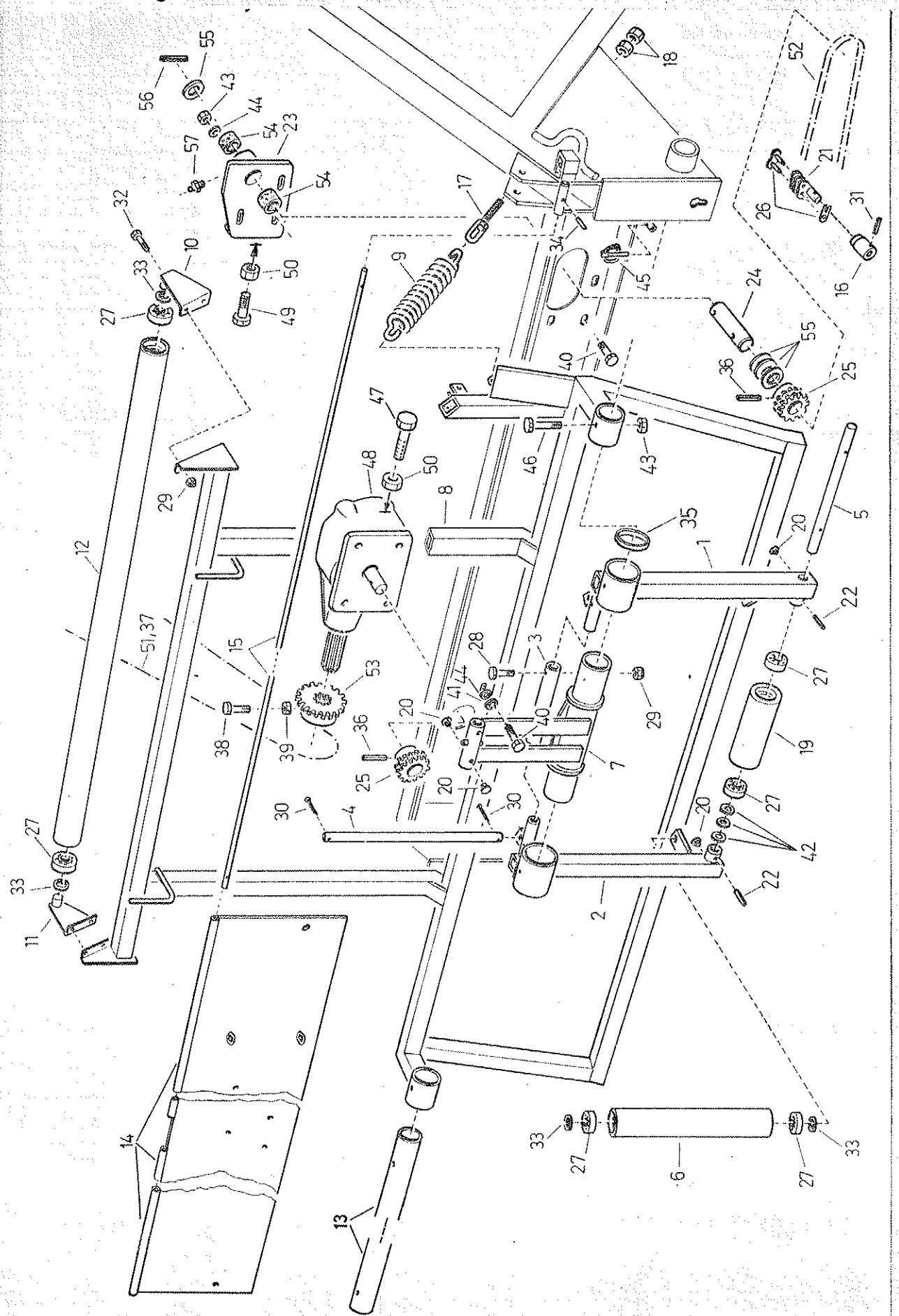
Bild Fig. Rep. Dib. No.	Bestell-Nr. Part. No. Référence No. de ped. No. d'ord.	Benennung Designation Désignation Denominación Denominazione	Stk. quant. pces. cant. quant.	Bild Fig. Rep. Dib. No.	Bestell-Nr. Part. No. Référence No. de ped. No. d'ord.	Benennung Designation Désignation Denominación Denominazione	Stk. quant. pces. cant. quant.
1+)	832 3501	Anschlußbogen	1	13	830 2151	Außenhülse (125-350)	2
2+)	828 1504	Flanschstützen HK 108	2	16	830 2119	Innenhülse (110-350)	2
3+)	832 3505	Steigrohr	1	16	830 2117	Innenhülse (110-390)	2
4+)	828 1507	Lagerflanschbogen	1	16	830 2115	Innenhülse (110-430)	2
5	828 1509	Gummiring	1	16	830 2152	Innenhülse (125-350)	2
6	830 1509	Dichtungsring	1	17	830 1508	Lagerflanschdichtung	1
7	830 5507	Dichtbüchse	1	18	103 1403	Dichttring	2
9+)	832 3512	Rohrstütze	1	19	638 0604	Dichttring	2
10+)	832 2514	Horizontalrohr (110-350, 390 u. 430)	1	20	060 1606	PE-Rohr 110x300 m	1
10	832 3566	Horizontalrohr (125-350)	1	20	060 1613	PE-Rohr 110x345 m	1
11+)	830 7590	Einlaufbogen (110-350, 390 u. 430)	1	20	060 1616	PE-Rohr 110x380 m	1
11	832 3568	Einlaufbogen (125-350)	1	20	060 1624	PE-Rohr 125x295 m	1
12	105 0140	Gummiring	2	22	061 3388	Stopfen 2" Nr. 230	1
13	105 4401	Endverschlußkugel	1	23	061 1515	Skt., -Mutter M 12 verz., DIN 555	2
14	105 0194	Hebelverschlußring	1	24	061 8031	Kegelschmiernippel AM 6	1
15	830 2120	Außenhülse (110-350, 390 u. 430)	2	25	061 6860	O-Ring OR 104, 2-5, 7	2
				26	061 5562	Skt., -Schr. M 12x30 verz.	6
				27	061 2205	Federring B 12 DIN 127	6
				28	061 5545	Skt., -Schr. M 10x45 verz., DIN 601	14
				29	061 5541	Skt., -Schr. M 10x35 verz., DIN 601	8
				30	061 1504	Federring B 10 DIN 127	20
				31	061 1513	Skt., -Mutter M 10 verz., DIN 555	20
				32+)	061 3449	Verschraubung 2" DIN 2950	1
				33	062 8230	Flachschieber 2"	1
				34	832 3508	Schraubtülle 2"	1
				35+)	832 3511	Preblufschlauch 63x3x388 lg.	1
				36	062 5172	Schlauchschelle 78 ± 84	2
				37	104 0140	Gummiring	1
				38	832 1719	Schaltmuffe (110-350, 390 u. 430)	2
				38	832 3570	Schaltmuffe (125-350)	2
				39	061 1545	Skt., -Mutter M 10 DIN 985 verz.	2



**ERSATZTEILLISTE**  
**LIST OF SPARE PARTS**  
**LISTE DES PIÈCES DE RECHANGE**  
**LISTA DE PIEZAS DE REPUESTO**  
**LISTINO RICAMBI**

Nr. 832 9921  
Rainstar 110 - 350 DHT, 110 - 390 DHT  
110 - 430 DHT, 125 - 350 DHT

**Wickelvorrichtung**



**ERSATZTEILLISTE**  
**LIST OF SPARE PARTS**  
**LISTE DES PIÈCES DE RECHANGE**  
**LISTA DE PIEZAS DE REPUESTO**  
**LISTINO RICAMBI**

Nr. 832 9921  
 Rainstar 110 - 350 DHT, 110 - 390 DHT  
 110 - 430 DHT, 125 - 350 DHT



Bild Fig. Rep. Dib. No.	Bestell-Nr. Part.No. Référence No. de ped. No. d' ord.	Benennung Designation Désignation Denominación Denominazione	110 - 350	110 - 390	110 - 430	125 - 350
1+)	832 3612	Rollenträger rechts	1	1	1	1
2+)	832 3614	Rollenträger links	1	1	1	1
3+)	832 1610	Distanzrohr	1	1	1	1
3+)	832 3634	Distanzrohr				1
4	830 8611	Rollenbolzen lang	2	2	2	2
5	832 1612	Rollenbolzen kurz	2	2	2	
5	832 3635	Rollenbolzen kurz				2
6	830 8614	Führungsrolle lang	2	2	2	2
7+)	830 8618	Führungsteil	1	1	1	1
8+)	832 3602	Schaltbügel	1	1	1	
8+)	832 3632	Schaltbügel				1
9	824 2323	Zugfeder	1	1	1	1
10+)	832 1630	Tastrollenhalter rechts	1	1	1	1
11+)	832 1633	Tastrollenhalter links	1	1	1	1
12+)	832 1636	Tastrolle	1	1	1	1
13+)	832 1640	Führungsrohr	1	1	1	1
14+)	832 1641	Anti-Sinus-Klappe	1	1	1	1
15+)	832 1647	Scharnierbolzen	1	1	1	1
16	830 8651	Mitnehmerkopf	1	1	1	1
17	830 8656	Federspannschraube	1	1	1	1
18	061 1512	Skt. -Mutter M 10 DIN 555	2	2	2	2
19	831 2626	Führungsrolle kurz	2	2	2	2
20	611 0238	Gleitknopf	6	6	6	6
21	830 0644	Mitnehmer	1	1	1	1
22	061 5725	Spannhülse 6x30 DIN 1481 verz.	4	4	4	4
23+)	831 2834	Lagerbock mit Teil 54 u. 57	1	1	1	1
24	830 0636	Kettenradbolzen	1	1	1	1
25	830 0637	Zweifach-Kettentr. 5/8" Z=13	2	2	2	2
26	830 0641	Schlußglied mit Feder für Kette 5/8" x 3/8"	1	1	1	1
27	061 5093	Rillenkugellager 6204-2 RS	10	10	10	10
28	061 5545	Skt. -Schr. M10x45 DIN 601 verz.	2	2	2	2
29	061 1545	Skt. -Mutter M 10 DIN 985 verz.	6	6	6	6
30	061 2325	Splint 5x32 DIN 94	4	4	4	4
31	061 5718	Spannhülse 5x30 DIN 1481	1	1	1	1
32	061 5536	Skt. -Schr. M10x20 DIN 601 verz.	4	4	4	4
33	061 2016	Scheibe A 21 DIN 125 verz.	6	6	6	6
34	061 5710	Spannhülse 4x20 DIN 1481 verz.	2	2	2	2
35+)	828 0653	Distanzscheibe				2
36	061 5749	Spannhülse 10x50 DIN 1481	2	2	2	2
37	061 8192	Schlußglied gerade 3/8" - 7/16"	1	1	1	1
37	061 8193	Schlußglied gekröpft 3/8" - 7/16"	1	1	1	1
38	061 1111	Skt. -Schr. M8x40 DIN 933	1	1	1	1
39	061 1511	Skt. -Mutter M 8 DIN 555	1	1	1	1
40	061 1030	Skt. -Schr. M12x35 DIN 931	7	7	7	7
41	061 2218	Federring B 12 DIN 127 cadm.	4	4	4	4
42	061 2041	Scheibe 22 DIN 126 verz.	12	12	12	12
43	061 1546	Skt. -Mutter M 12 DIN 985 verz.	5	5	5	5
44	061 2029	Scheibe 14 DIN 126	8	8	8	8
45	062 8502	Klappsplint	2	2	2	2
46	061 1038	Skt. -Schr. M12x80 DIN 931 verz.	2	2	2	2
47	061 0453	Skt. -Schr. M16x80 DIN 558	2	2	2	2
48	830 8660	Getriebe Typ RM 1:5,4	1	1	1	1
49	061 1151	Skt. -Schr. M16x60 DIN 933	2	2	2	2
50	061 1523	Skt. -Mutter M 16 DIN 555	4	4	4	4
51	061 8229	Einfachkette 3/4" x 7/16" - 217 Glieder	1	1	1	1
51	061 8250	Einfachkette 3/4" x 7/16" - 215 Glieder				1
52	061 8230	Zweifachkette 5/8" x 3/8" - 163 Glieder	1	1	1	1
52	061 8251	Zweifachkette 5/8" x 3/8" - 161 Glieder				1
53	830 2605	Kettenrad Z=14	1	1	1	
53	830 3636	Kettenrad Z=12				1
54	830 0926	Glacier-Büchse PM 35-30 Dx	2	2	2	2
55	061 2038	Scheibe 36	4	4	4	4
56	061 5738	Spannhülse 8x55 DIN 1481	1	1	1	1
57	061 8031	Schmiemipfel AM 6	1	1	1	1

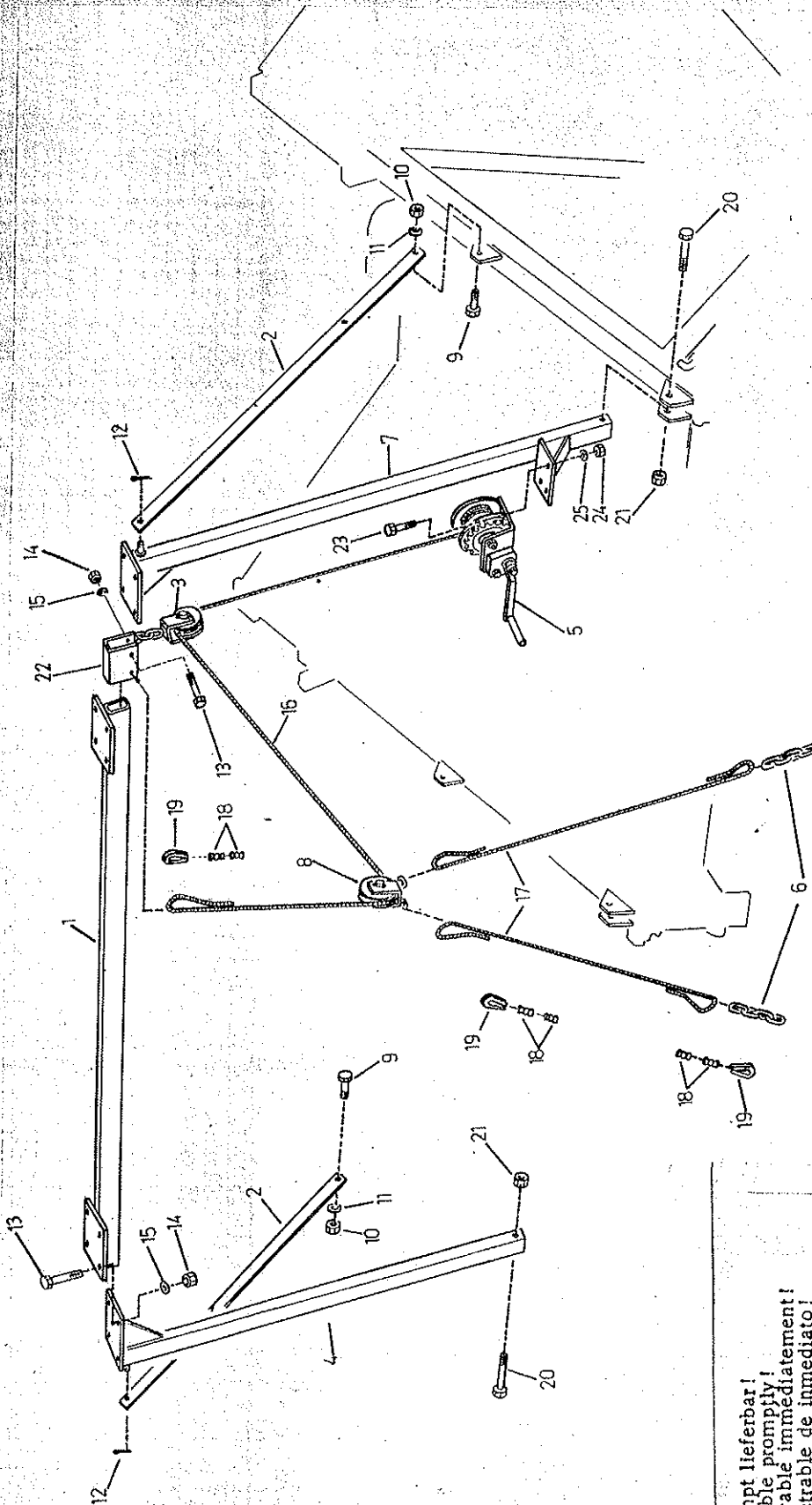
+ ) nicht prompt lieferbar!  
 not available promptly!  
 ne pas livrable immédiatement!  
 no suministrable de inmediato!  
 non può essere fornito immediatamente!



**ERSATZTEILLISTE**  
**LIST OF SPARE PARTS**  
**LISTE DES PIÈCES DE RECHANGE**  
**LISTA DE PIEZAS DE REPUESTO**  
**LISTINO RICAMBI**

Nr. 832 992  
 Rainstar 110 - 350 DHT, 110 - 390 DHT  
 110 - 430 DHT, 125 - 350 DHT

**Stativlift**



+ ) nicht prompt lieferbar!  
 not available promptly!  
 ne pas livrable immédiatement!  
 no suministrable de inmediato!  
 non può essere fornito immediatamente!

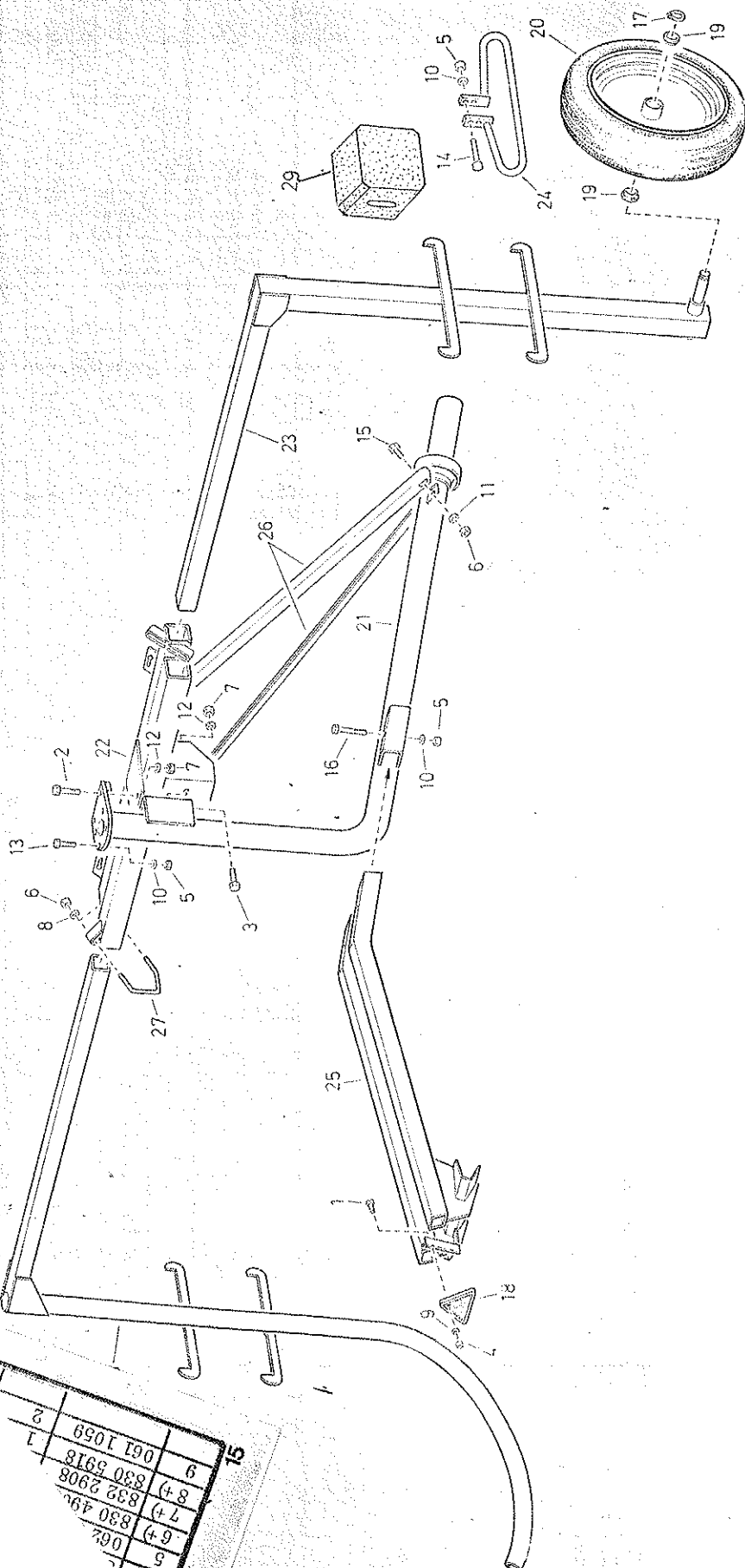
Bild Fig. Rep. Dib. No.	Bestell-Nr. Part. No. Référence No. d'ord. No.	Stk. quant. pces. cant. quant.	Benennung Designation Désignation Denominación Denominazione
1+)	832 2905	1	Querträger
2+)	832 2903	2	Zugstrebe
3+)	830 5916	1	Umlenkrolle m. Kette
4+)	830 5902	1	Stützträger
5	062 9820	1	Seilwinde
6+)	830 4909	2	Kettenstück ( 4 Glieder )
7+)	832 2908	1	Stützträger m. Windenkonsole
8+)	830 5918	1	Umlenkrolle
9	061 1059	2	Skt. -Schr. M 16x40 DIN 931 verz.
10	061 1023	2	Skt. -Mutter M 16 DIN 555 verz.
11	061 2214	2	Federring B 16 DIN 127 cadm.
12	061 2325	2	Spilnt 5x32 DIN 94
13	061 5554	10	Skt. -Schr. M 10x110 DIN 601 verz.
14	061 1513	4	Skt. -Mutter M 10 DIN 555 verz.
15	061 2216	10	Federring B 10 cadm. DIN 127
16	061 9075	1	Drahtseil 4,8x6, 2 m
17	061 9075	2	Drahtseil 4,8x1, 5 m
18	061 9086	10	Seilkerle 5 mm
19	061 9087	5	Seilkausche 5 mm
20	061 5876	2	Skt. -Schr. M 16x100 DIN 601 verz.
21	061 1544	2	Skt. -Mutter M 16 DIN 985 verz.
22+)	830 5920	1	Klemmbügel
23	061 5898	3	Skt. -Schr. M 10x25 DIN 601 verz.
24	061 1545	3	Skt. -Mutter M 10 DIN 985 verz.
25	061 2027	3	Scheibe 11 DIN 126 verz.



**ERSATZTEILLISTE**  
**LIST OF SPARE PARTS**  
**LISTE DES PIÈCES DE RECHANGE**  
**LISTA DE PIEZAS DE REPUESTO**  
**LISTINO RICAMBI**

Nr. 832 9921  
 Rainstar 110 - 350 DHT, 110 - 390 DHT  
 110 - 430 DHT, 125 - 350 DHT

**Zweirad - bzw. Kufenstativ**



3	061 1059	2
4	830 2908	1
5	830 2908	1
6	830 2908	1
7	830 2908	1
8	830 2908	1
9	061 1059	2

Bild Fig. Rep. Dib. No.	Bestell-Nr. Part. No. Réf. No. No. de ped. No. d' ord.	Benennung Designation Désignation Denominación Denominazione	Stk. quant. pees. cant. quant.	Bild Fig. Rep. Dib. No.	Bestell-Nr. Part. No. Réf. No. No. de ped. No. d' ord.	Benennung Designation Désignation Denominación Denominazione	Stk. quant. pees. cant. quant.
1	061 0161	Zvl.-Schraube M 5x25 DIN 84 verz.	2	22	832 5457	Rahmen	1
2	061 1066	Skt.-Schraube M 16x60 verz.	2	23	832 5466	Radträger	2
3	061 1155	Skt.-Schr. M 10x80 DIN 933 verz.	2	24	832 5475	Ablenkbügel	2
4	061 1506	Skt.-Mutter M 5	2	25	832 5480	Stativausziehvorrichtung	1
5	061 1513	Skt.-Mutter M 10 DIN 555 verz.	10	26	832 5483	Steffe für Stativ	2
6	061 1515	Skt.-Mutter M 12 DIN 555 verz.	8	27	832 5484	Kleimmbügel	2
7	061 1573	Skt.-Mutter M 16 DIN 934 verz.	4	28	832 5485	Kufenstativ	1
8	061 2029	Scheibe 14 DIN 127 verz.	2	28	832 5486	Kufe links	1
9	061 2164	Scheibe B 6,4 DIN 9021	4	28	832 5493	Kufe rechts	1
10	061 2204	Federring B 10 DIN 127 verz.	10	29	830 1442	Beschwerungsgewicht	n. Bed.
11	061 2205	Federring B 12 DIN 127 verz.	4				

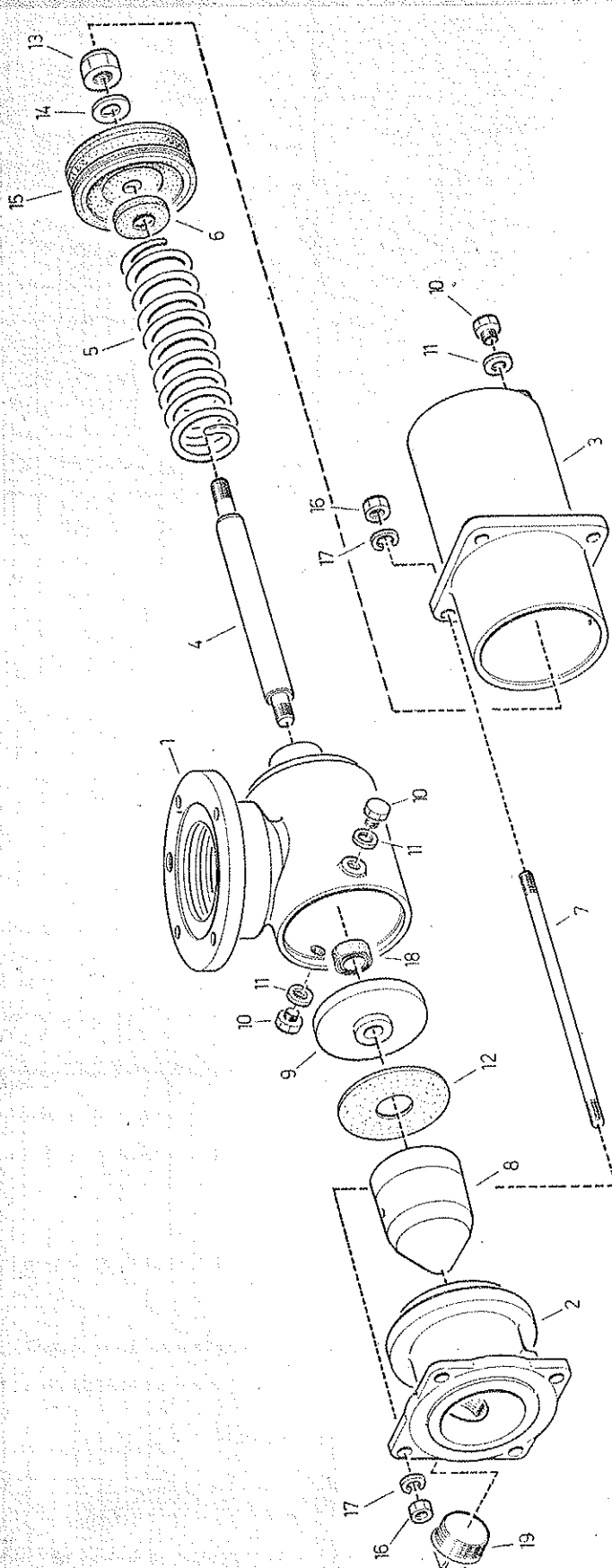




**ERSATZTEILLISTE**  
**LIST OF SPARE PARTS**  
**LISTE DES PIÈCES DE RECHANGE**  
**LISTA DE PIEZAS DE REPUESTO**  
**LISTINO RICAMBI**

Nr. 832 9921  
 Rainstar 110 - 350 DHT, 110 - 390 DHT  
 110 - 430 DHT, 125 - 350 DHT

**Abschaltventil**



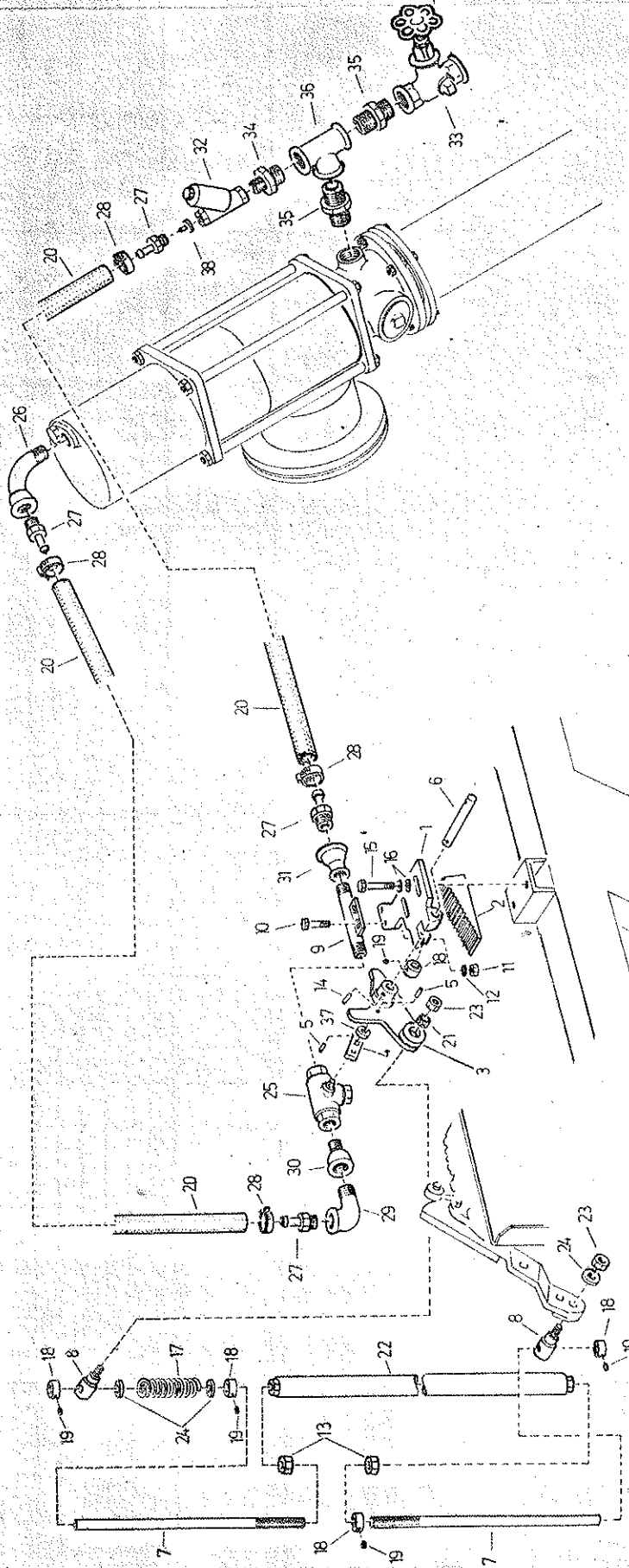
+ ) nicht prompt lieferbar!  
 not available promptly!  
 ne pas livrable immédiatement!  
 no suministrable de inmediato!  
 non può essere fornito immediatamente!

Bild Fig. Rep. Dib. No.	Bestell-Nr. Part. No. Réf. No. No. de ped. No. d' ord.	Stk. quant. pces. cant. quant.	Benennung Designation Désignation Denominación Denominazione	Bild Fig. Rep. Dib. No.	Bestell-Nr. Part. No. Réf. No. No. de ped. No. d' ord.	Stk. quant. pces. cant. quant.	Benennung Designation Désignation Denominación Denominazione
	832 0701	1	Abschaltventil Teil 1 bis 19	14	061 2041	1	Scheibe 22 verz. DIN 126
1+)	832 0702	1	Abschaltgehäuse	15	061 6496	1	Tz.-Tz. Manschette 125-20. 2
2+)	832 0703	1	Zwischenflansch	16	061 1515	8	Skt. -Mutter M12 verz. DIN 555
3+)	832 2703	1	Zylindertopf	17	061 2218	8	Federring B 12 cadrn. DIN 127
4	832 2705	1	Kolben	18	061 6450	1	Nutring 30x38x7
5	832 2706	1	Druckfeder	19	061 3388	1	Stopfen 2" Nr. 290
6	832 2707	1	Kunststoffscheibe				
				7	832 2708	4	Spannschraube
				8	830 0712	1	Ventilkegel
				9	830 0713	1	Ventilplatte
				10	301 0114	3	Stopfen R 3/8
				11	301 0115	3	Dichtung
				12	830 0714	1	Ventilgummi
				13	061 1548	1	Skt. -Mutter M20 verz. DIN 985

**ERSATZTEILLISTE**  
**LIST OF SPARE PARTS**  
**LISTE DES PIÈCES DE RECHANGE**  
**LISTA DE PIEZAS DE REPUESTO**  
**LISTINO RICAMBI**

Nr. 832 9921  
 Rainstar 110 - 350 DHT, 110 - 390 DHT  
 110 - 430 DHT, 125 - 350 DHT

**Abschaltventil - Armaturen**



+) nicht prompt lieferbar!  
 not available promptly!  
 ne pas livrable immédiatement!  
 no suministrable de inmediato!  
 non può essere fornito immediatamente!

**RÖHREN- UND PUMPENWERK RUDOLF BAUER GES. M. B. H.,**  
**8570 VOITSBERG, AUSTRIA**

Bild Fig. Rep. Dib. No.	Bestell-Nr. Part. No. Référence No. de ped. No. d' ord.	Stk. quant. pces. cant. quant.	Benennung Designation Désignation Denominación Denominazione	Bild Fig. Rep. Dib. No.	Bestell-Nr. Part. No. Référence No. de ped. No. d' ord.	Stk. quant. pces. cant. quant.	Benennung Designation Désignation Denominación Denominazione
1+)	828 0731	1	Lagerkonsole	14	061 5711	1	Spannhülse 4x24 DIN 1481 verz.
2+)	828 0732	1	Einstellkeil	15	061 5525	2	Skt. -Schr. M8x60 DIN 601 verz.
3	828 0742	1	Schalthebel mit Teil 5 u. 21	16	061 2025	2	Scheibe 9 DIN 126 verz.
4+)	828 0735	1	Mitnehmerlasche mit Teil 5	17	828 0749	1	Druckfeder
5	061 5708	2	Spannhülse 4x16 DIN 1481	18	828 1406	5	Stelling
6	832 2755	1	Schaltwelle	19	061 1396	5	Gewindestift M6x6 DIN 916 cadm
7+)	828 0738	2	Führungsstange	20	082 5112	1	Schlauch 13x5
8	828 0741	2	Stangenführung	21	826 2406	1	Glacier-Büchse PM 16 15 Dx
9+)	828 0739	1	Leitung 3/8" verz.	22+)	832 2758	1	Schaltstange
10	061 5514	2	Skt. -Schr. M8x25 DIN 601 verz.	23	061 1546	2	Skt. -Mutter M12 DIN 985 verz.
11	061 1511	2	Skt. -Mutter M8 DIN 555 verz.	24	061 2029	3	Scheibe 14 DIN 126 verz.
12	061 2217	4	Federring 8 DIN 127 cadm.	25	062 0398	1	3-Wege-Kugelhahn 3/8"
13	061 1515	2	Skt. -Mutter M12 DIN 555 verz.	26+)	061 3003	1	Bogen 1/2"
				27	830 4731	4	Schlauchhülse 1/2"
				28	062 5152	4	Schlauchbinder 17-26
				29+)	061 3153	1	Winkel 1/2"
				30+)	061 3339	1	Red. -Muffe 1/2" - 3/8"
				31+)	061 3356	1	Red. -Muffe 1/2" - 3/8"
				32+)	062 8710	1	Schmutzabscheider 1/2"
				33	061 3404	1	Durchlaufventil 3/4"
				34+)	061 3294	1	Red. -Nippel 3/4" - 1/2"
				35+)	061 3215	2	Doppelnippel 3/4"
				36+)	061 3298	1	T -Stück 3/4"
				37	830 3712	1	Ausgleichscheibe
				38	830 0742	1	Blende